

SIMPLEX BIG 1B

LAVADORAS DE METALES CON CESTA ROTATIVA CON PLC Y PANTALLA TÁCTIL

Simplex Big es una instalación que permite el lavado automático de piezas mecánicas de medianas y grandes dimensiones. El lavado se lleva a cabo gracias a chorros superiores, inferiores y laterales. La rotación lenta de la plataforma queda garantizada por medio de un motorreductor con limitador de par. La gestión por medio de PLC permite un número elevado de personalizaciones gracias aun a una amplia variedad de accesorios.



- SIMPLEX BIG 1B 1000
- SIMPLEX BIG 1B 1200
- SIMPLEX BIG 1B 1400
- SIMPLEX BIG 1B 1800
- SIMPLEX BIG 1B 2200

VERSIÓN

Eléctrica LT, ajuste de la temperatura máxima 60°C
Eléctrica HT, ajuste de la temperatura máxima 80°C

TENSIÓN DE ALIMENTACIÓN

400V 3PH+N+T 50 HZ (otras bajo petición)

EQUIPO

Lo que ofrecen todas las Simplex Big

- Aspiración temporizada de los vapores
- Mando a dos manos del cierre de la puerta con central de seguridad
- Carro externo en acero Inox AISI 304 con plano recoge-gotas y ruedas con freno de seguridad
- Cilindros neumáticos ISO y válvulas de seguridad neumáticas «contra caídas»
- Electrobomba en acero Inox AISI 304 con juntas especiales
- Filtro en acero Inox AISI 304 en la aspiración de la bomba
- Control del nivel mínimo del líquido en el depósito para proteger la bomba y la resistencia
- Control de nivel máximo del líquido en el depósito y electroválvula de carga automática del agua
- Motorreductor para rotación de la cesta con limitador de par y sensor de centrado
- Resistencias eléctricas en acero Inox Incoloy

- Final de carrera de seguridad en la apertura de la puerta
- Instalación eléctrica IP65, control con PLC (DGT V4)
- Estructura y chapas de acero Inox en contacto con el líquido
- Estructura portante inferior en acero galvanizado
- Triple junta de la puerta (superior, inferior y lateral)
- Plataforma reforzada de malla prensada con borde externo realizado de hierro galvanizado
- Tuberías de lavado (y soplado) superiores, inferiores y laterales fijas en acer Inox AISI 304 perforadas al láser (más presión, menos mantenimiento)
- Puerta de descarga de lodos para una limpieza fácil de los depósitos

Lo que ofrece la versión HT

- Aislamiento térmico total con paneles en acero Inox AISI 430

Los accesorios que se pueden añadir

- Altura de lavado aumentada
- Secado con resistencias y soplador [E] [1]
- Carro externo adicional [2]
- Condensador de vapor centrífugo [3]
- Plataforma adicional en acero Inox [4]
- Plataforma adicional en acero galvanizado
- Aislamiento térmico del filtro de saco
- Dosificador automático de detergente líquido para el lavado [5]
- Desaceitador de disco con motorreductor [6]
- Desaceitador externo neumático HT [7]
- Filtro de saco en la bomba de lavado [B] [8]
- Lavado manual, mandos externos bomba y rotación [9]
- Kit para el uso con contaminantes abrasivos
- Kit para el uso con productos químicos altamente cáusticos
- Capacidad aumentada a 1000 kg [F]
- Bomba de lavado a alta presión
- Plataforma y soporte radial en acero Inox AISI 304
- Paneles bajo la plataforma [A]
- Plataforma externa con elevador hidráulico, H 30 cm MÍN [10]

- Calentamiento con quemador Gasóleo o metano [A] [11]
- Cuba de retención [12]
- Enjuague desde red del agua y desagüe directo
- Soplado por aire comprimido [E]
- Blanqueado de las soldaduras internas
- Estación externa fija (en lugar del carro) [13]
- Bordes para malla, desmontables, H200 mm, en acero Inox [14]
- Bomba de vaciado [15]
- Tuberías con boquillas de hoja en acero Inox
- Estación doble de carga/descarga [D]
- Estación doble de carga/descarga con plataformas en acero Inox [D] [16]

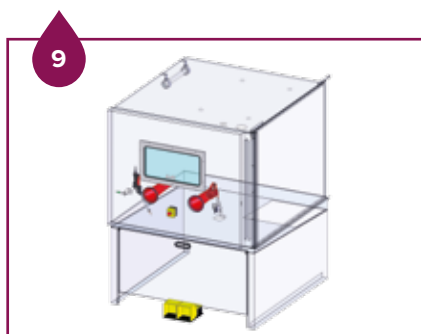
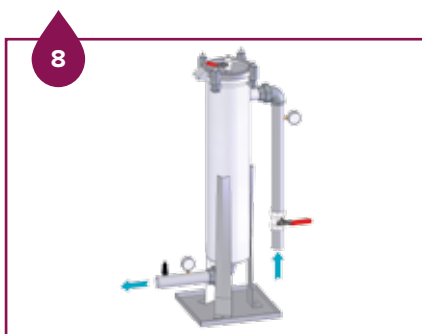
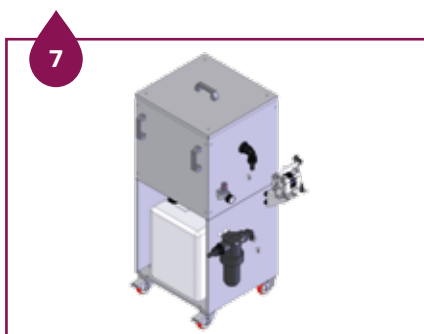
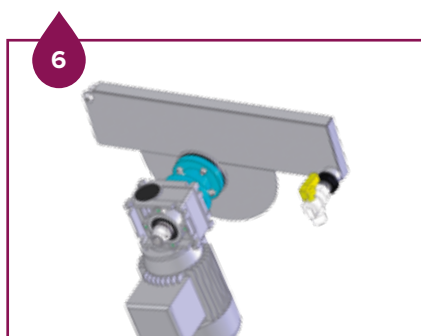
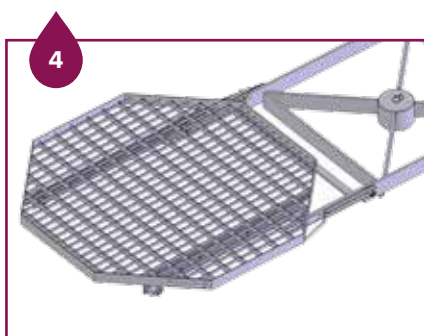
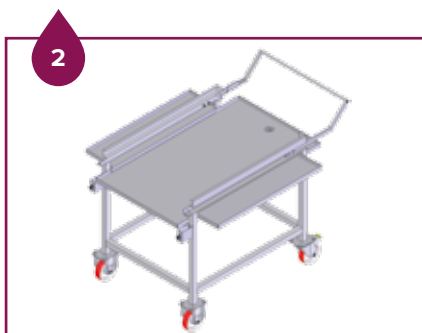
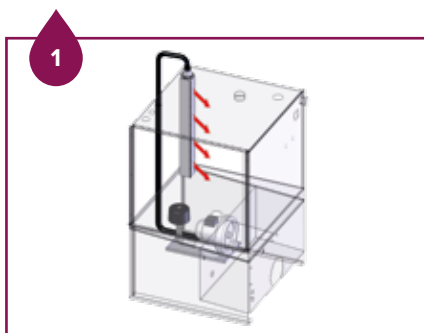
[A] No disponible para los modelos con 2 baños

[B] Aislamiento térmico del filtro de saco para la versión HT obligatorio

[D] Altura de lavado reducida de 130 mm

[E] Los paneles bajo la cesta son obligatorios con 1 baño

[F] Plataforma en acero Inox obligatoria



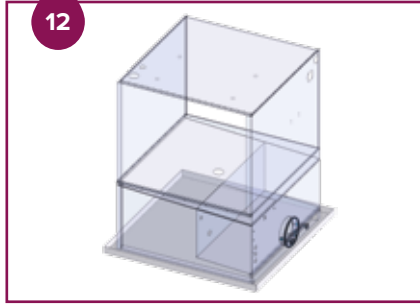
10



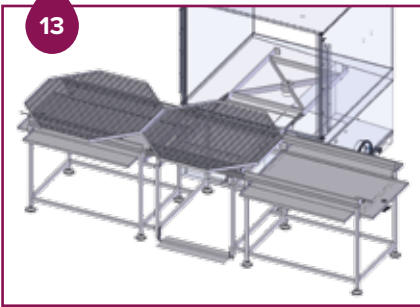
11



12



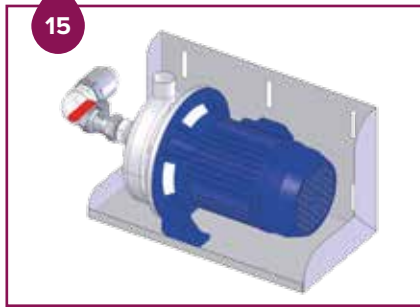
13



14



15



16



SIMPLEX BIG 1B

28



EXHAUSTIVIDAD
EXHAUSTIVIDAD

DATOS TÉCNICOS

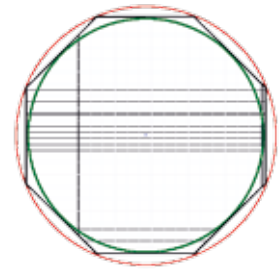
DATOS TÉCNICOS	BIG 1B 1000	BIG 1B 1200	BIG 1B 1400	BIG 1B 1800	BIG 1B 2200
Dimensiones totales cerrada (L x P x H)	165 x 260 x 200 cm	185 x 300 x 210 cm	205 x 330 x 220 cm	240 x 395 x 235 cm	285 x 480 x 240 cm
Dimensiones totales abierta (L x P x H)	165 x 260 x 275 cm	185 x 300 x 315 cm	205 x 330 x 315 cm	240 x 395 x 340 cm	285 x 480 x 345 cm
Capacidad de lavado (Ø x H)	90 x 70 cm	110 x 80 cm	128 x 90 cm	165 x 100 cm	200 x 100 cm
Capacidad cesta	600 kg	600 kg	600 kg	800 kg	800 Kg
Capacidad depósito	280 lt	350 lt	500 lt	700 lt	1000 lt
Bomba de lavado	3,0 kW 2,5 bar 300 lt/min	3,0 kW 2,5 bar 350 lt/min	3,0 kW 2,5 bar 400 lt/min	3,0 kW 2,5 bar 450 lt/min	3,0 kW 2,5 bar 500 lt/min
Bomba de lavado a alta presión	5,5 kW 4,5 bar 300 lt/min	5,5 kW 4,5 bar 350 lt/min	5,5 kW 4,5 bar 400 lt/min	7,5 kW 4,5 bar 450 lt/min	7,5 kW 4,5 bar 500 lt/min
Calentamiento lavado	10,0 kW	12,0 kW	18,0 kW	30,0 kW	40,0 kW
Rotación mecánica	0,18 kW	0,18 kW	0,18 kW	0,18 kW	0,18 kW
Aspirador vapores	0,25 kW 320 Nm³/h	0,25 kW 320 Nm³/h	0,37 kW 580 Nm³/h	0,37 kW 580 Nm³/h	2 x 0,37 kW 1160 Nm³/h
Desaceitador de disco	0,09 kW	0,09 kW	0,09 kW	0,09 kW	0,09 kW
Soplado (consumo de aire a 4 bar)	250 m³h	300 m³h	350 m³h	400 m³h	500 m³h
Calentamiento quemador Gasóleo o metano	0,17 kW	0,17 kW	0,17 kW	0,17 kW	0,17 kW
Condensador vapores	0,20 kW	0,20 kW	0,48 kW	0,48 kW	0,48 kW
Bomba de vaciado	0,37 kW	0,37 kW	0,37 kW	0,37 kW	0,37 kW
Secado con resistencias	5,2 kW	5,2 kW	5,2 kW	8,2 kW	8,2 kW
Alimentación	3PH+N+PE	3PH+N+PE	3PH+N+PE	3PH+N+PE	3PH+N+PE
Número de boquillas	49	56	66	81	93

CONEXIONES

TIPO	BIG 1B 1000 - 1200	BIG 1B 1400 - 1800	BIG 1B 2200
Desagüe aspiración vapores	Ø 80 mm	Ø 100 mm	2 x Ø 100 mm
Desagüe líquido depósito	F 1" 1/4 gas	F 1" 1/4 gas	F 1" 1/4 gas
Electroválvula llenado de agua	F 3/4" gas	F 3/4" gas	F 3/4" gas
Desagüe aceite desaceitador	M 1/2" gas	M 1/2" gas	M 1/2" gas
Entrada aire comprimido	F 1/4" gas	F 1/4" gas	F 1/4" gas
Electroválvula soplado por aire comprimido	F 1" gas	F 1" gas	F 1" gas
Bomba de vaciado	F 1" 1/4 gas	F 1" 1/4 gas	F 1" 1/4 gas
Chimenea quemador metano/Gas	Ø 130 mm	Ø 130 mm	Ø 130 mm
Respiradero superior	Ø 130 mm	Ø 130 mm	Ø 130 mm

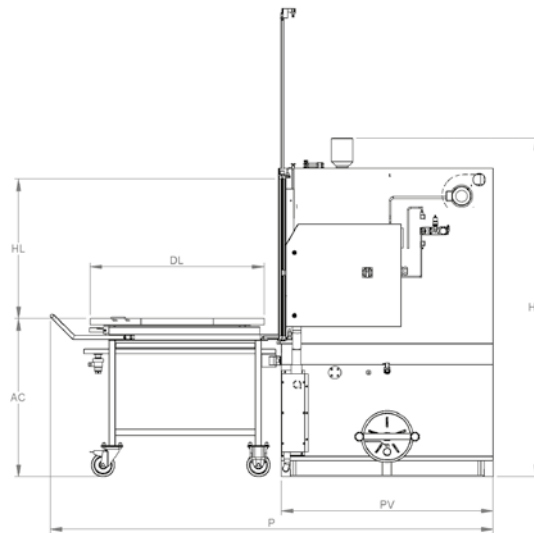
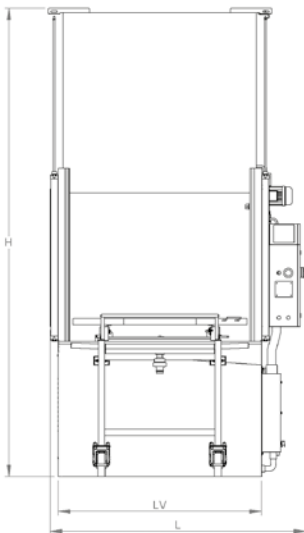
PLATAFORMA

MODELO	ÚTIL (raya roja)	MÁXIMA (raya verde)
1000	Ø 90 cm	Ø 100 cm
1200	Ø 110 cm	Ø 120 cm
1400	Ø 128 cm	Ø 140 cm
1800	Ø 165 cm	Ø 180 cm
2200	Ø 200 cm	Ø 220 cm



DIMENSIONES

DIMENSIONES	BIG 1B 1000	BIG 1B 1200	BIG 1B 1400	BIG 1B 1800	BIG 1B 2200
L (ancho)	165 cm	195 cm	205 cm	240 cm	285 cm
P (profundidad)	260 cm	300 cm	330 cm	395 cm	480 cm
H (altura)	275 cm	295 cm	315 cm	340 cm	345 cm
DL (diámetro de lavado)	90 cm	110 cm	128 cm	165 cm	200 cm
HL (altura de lavado)	70 cm	80 cm	90 cm	100 cm	100 cm
AC (altura de carga)	95 cm	95 cm	95 cm	95 cm	95 cm
PV (profundidad cuba)	135 cm	155 cm	175 cm	210 cm	255 cm
HV (altura cuba)	200 cm	210 cm	220 cm	235 cm	240 cm



EXHAUSTIVIDAD
EXHAUSTIVIDAD